

Kompaktschrauber

Compact Nutrunner

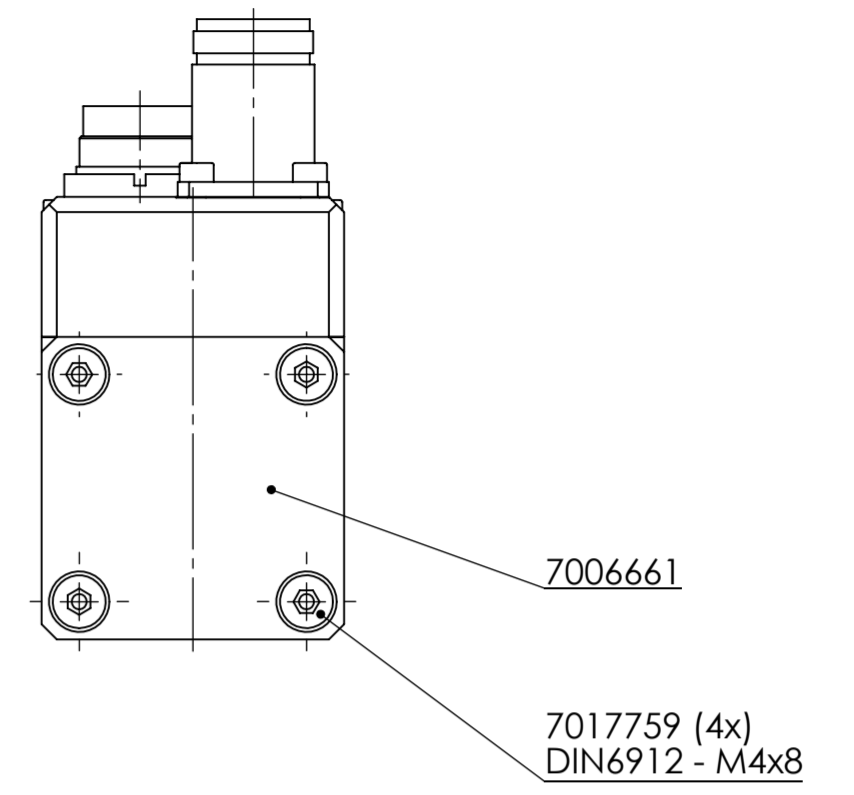
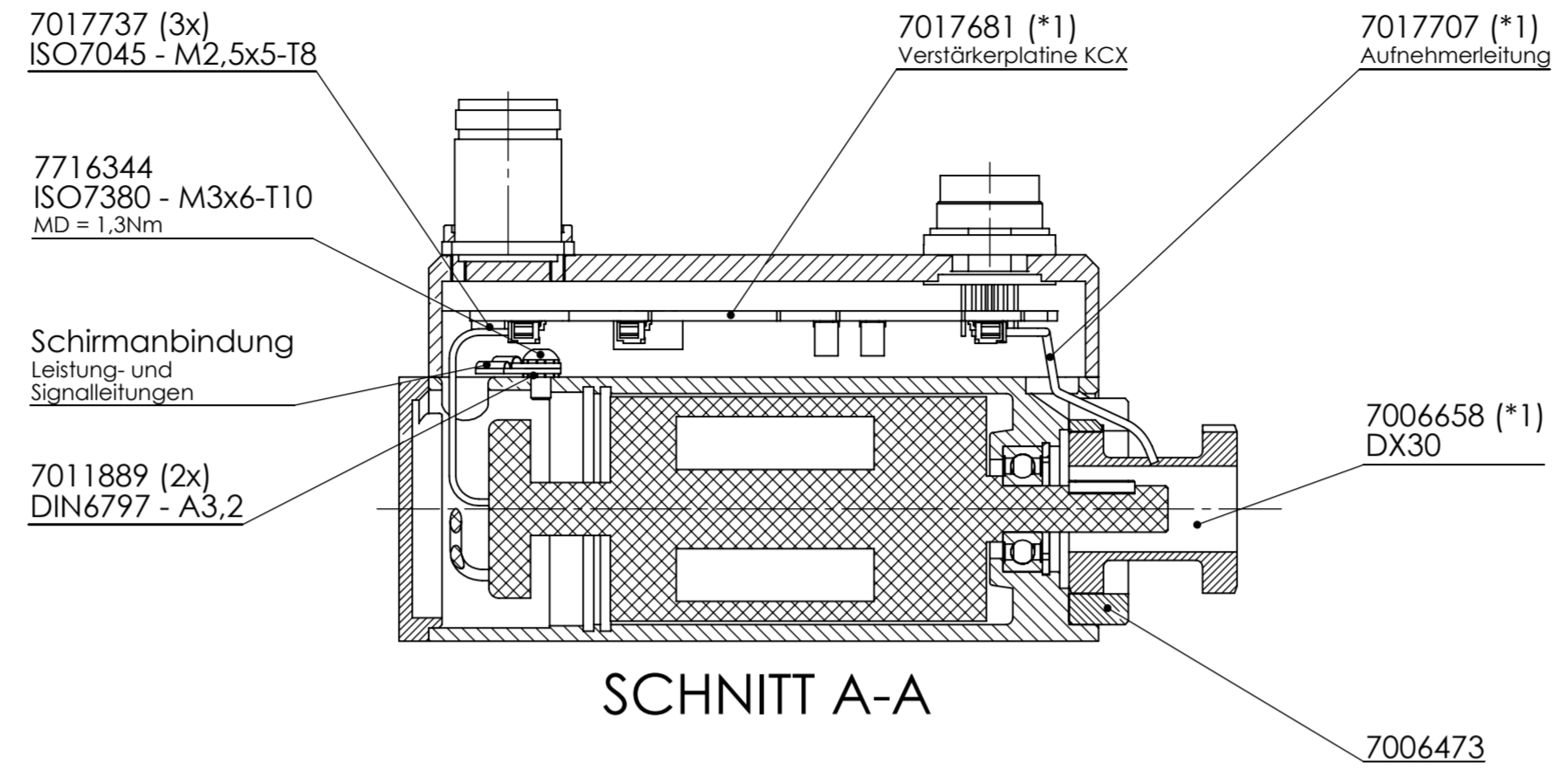
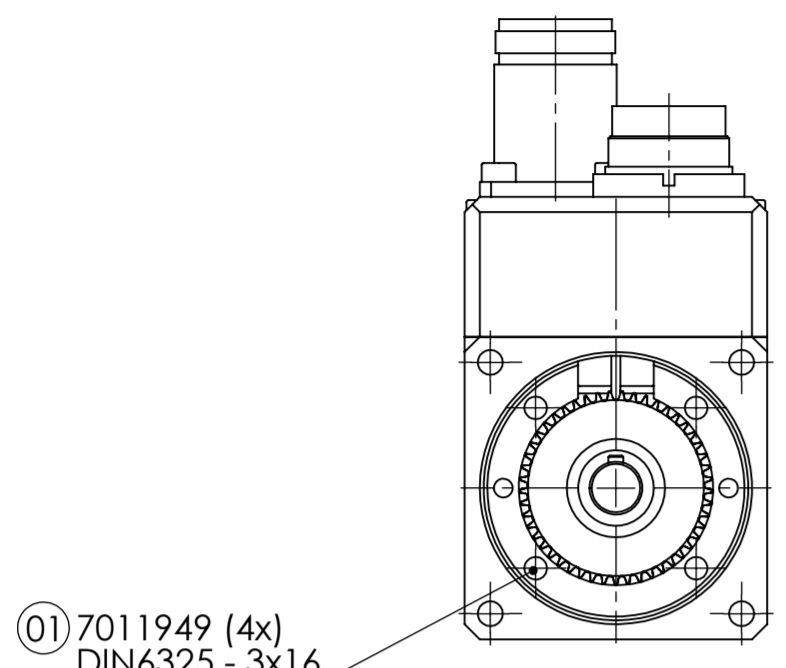
KCX1DX30
Best. - Nr.: 7006635

ERSATZTEIL - BESTELLISTE

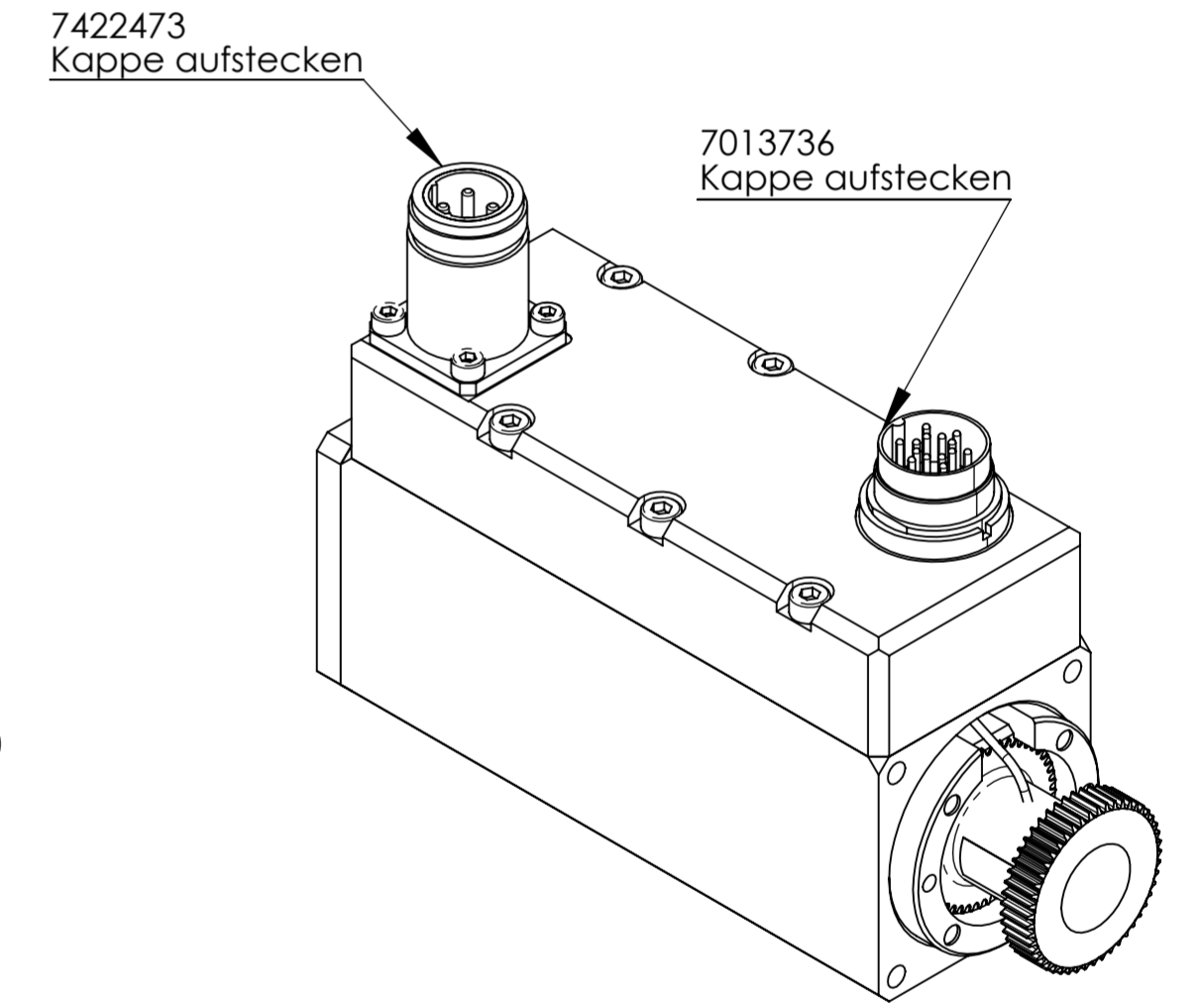
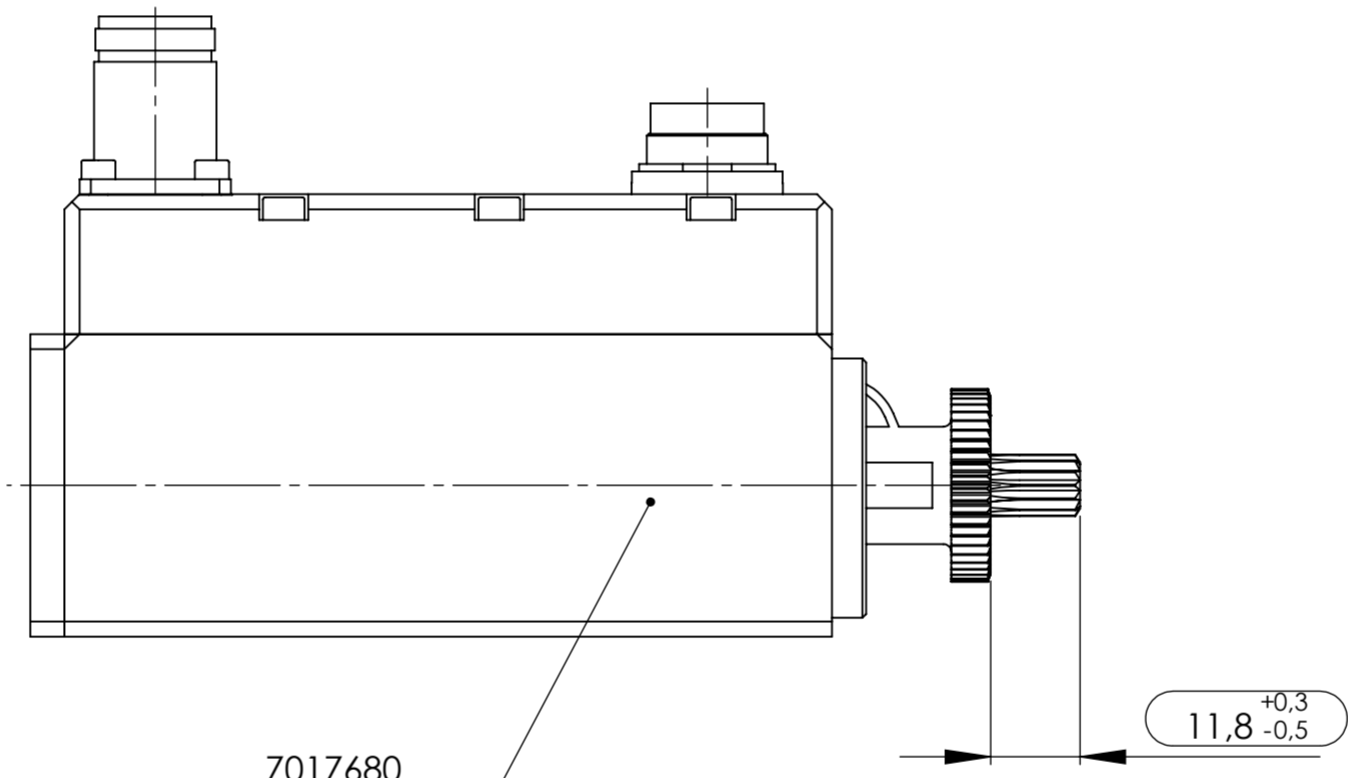
REPLACEMENT PARTS

Teil-Nr.: Part-No.:	Benennung:	Description:
7017680	HL-Motor KCX1	HL-Motor KCX1
7006661	Deckel	Cover
7006473	Kupplungsteil	Coupling part
7006663	Anschlussblock	Fitting block
7006658	Meßwertaufnehmer DX30	Torque sensor DX30
7017750	Gerätesteckverbinder	Connector
7017751	Stifteinsatz	Pin
7011949	Zylinderstift	Parallel pin
7017759	Zylinderschraube	Socket head screw
7017099	Zylinderschraube	Socket head screw
7017737	Linsenkopfschraube	Fillister head screw
7011889	Zahnscheibe	Toothed disc
7716344	Linsenkopfschraube	Fillister head screw
7017760	Zylinderschraube	Socket head screw

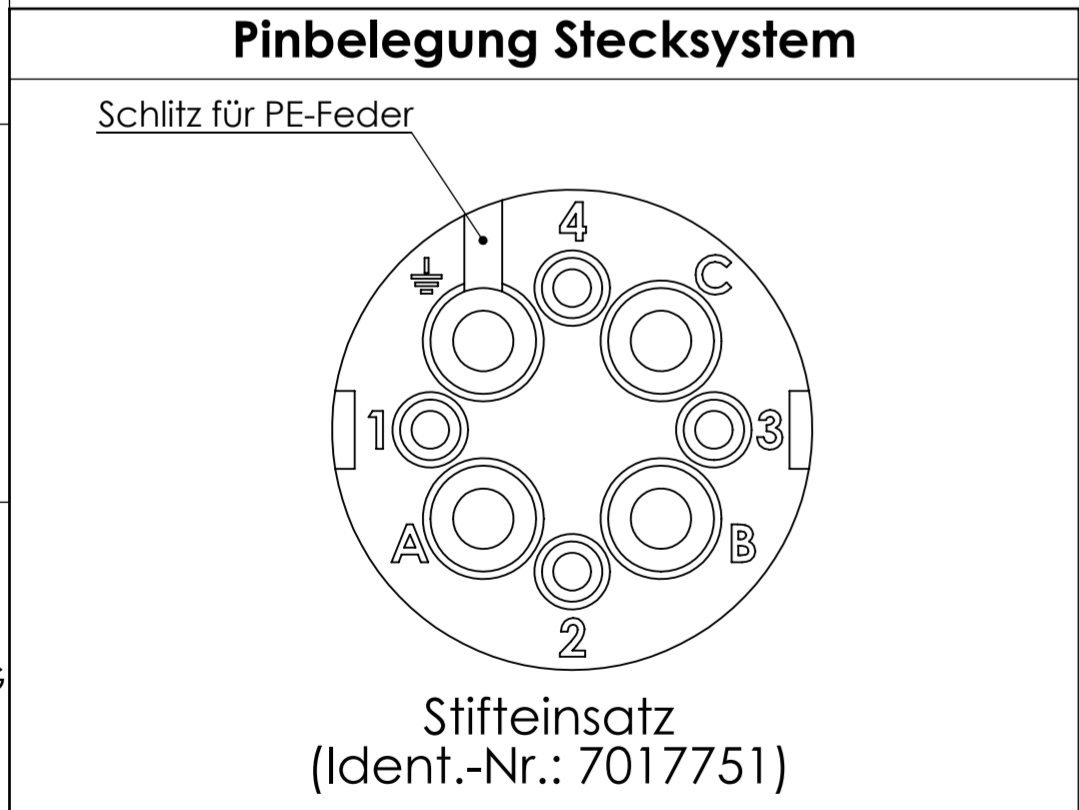
BEREICH		VERSIONEN		DATUM		GENEHMIGT	
01		7011949 war 7012051		27.10.2008		Janicek, St. / ME	
BESCHREIBUNG							



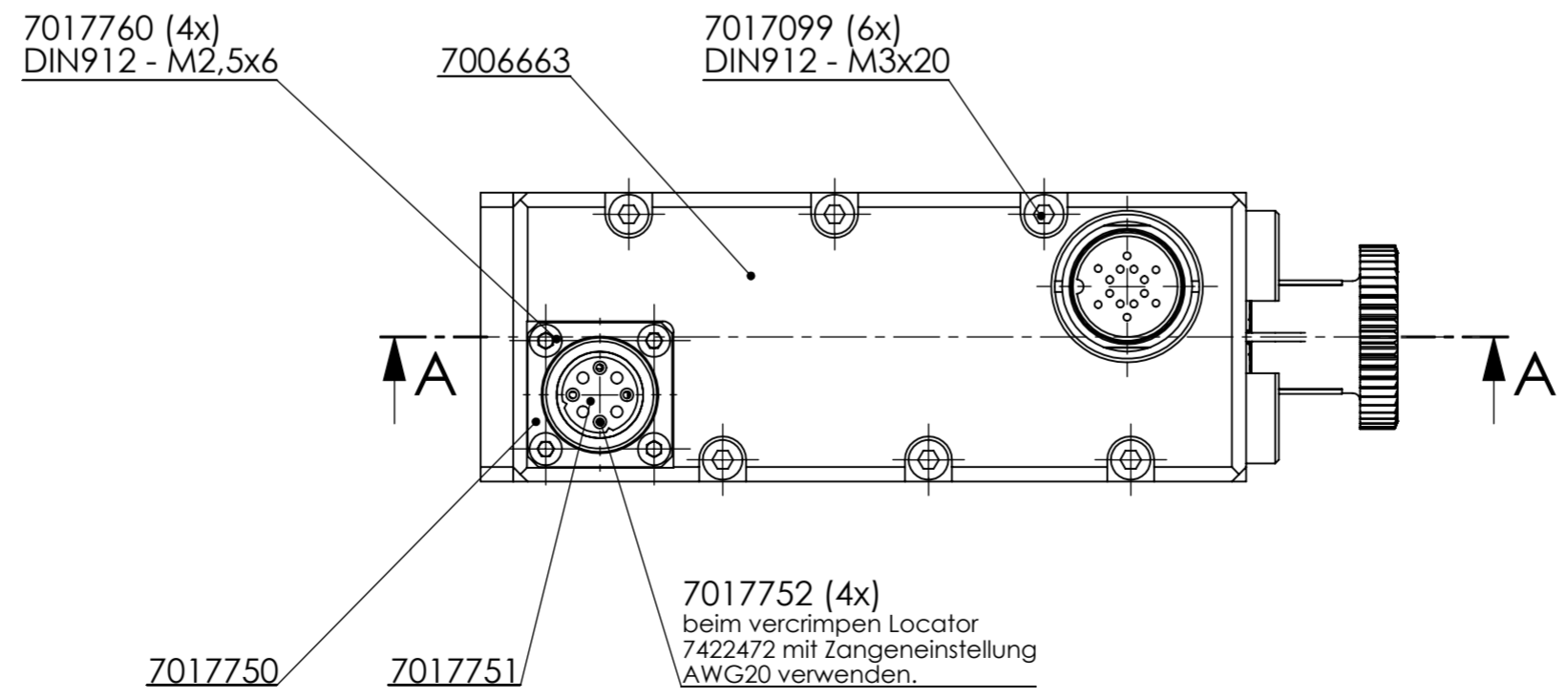
SCHNITT A-A



*1) 7006658 (Messwertaufnehmer DX30) bestehend aus:
 • 7006703 (Aufnehmergehäuse DX30)
 • 7017707 (Aufnehmerleitung)
 • 7017681 (Verstärkerplatine KCX)



Stifteinsatz 4+3+PE	Gegenseite	Aderfarbe	Signal
A	HLM1825-LS1 (Fa. Engel)	rot	U
B	HLM1825-LS1 (Fa. Engel)	grün	V
C	HLM1825-LS1 (Fa. Engel)	schwarz	W
PE	HLM1825-LS1 (Fa. Engel)	gelb/grün	PE
1	nicht belegt	---	---
2	nicht belegt	---	---
3	nicht belegt	---	---
4	nicht belegt	---	---



Oberfl.Rauheit nach DIN - ISO 1302	roh	▽	▽▽	▽▽▽	Zulässige Abweichungen für Masse ohne Toleranzangabe nach DIN 7168 mittel							
	√RZ 63	√RZ 16	√RZ 4	von 0,5 bis 6	über 6 bis 30	über 30 bis 120	über 120 bis 315	über 315 bis 1000	über 1000 bis 2000	über 2000 bis 4000		
Alle Kanten gebrochen / entgratet	x 45°				±0,1	±0,2	±0,3	±0,5	±0,8	±1,2	±2	
CAD	Für diese Zeichnung behalten wir uns das Urheberrecht gem. DIN34 Absatz 2.1 vor. Bei Nichtbestellung ist die Zeichnung zurückzugeben.										AMT Aifing Montagetechnik GmbH D-73413 Aalen	
Ersatz für	Werkstoff	Benennung KCX1DX30 Grundspindel										
Ursprung	gehärtet											
	Oberflächenschutz											
	Farbe										RAL-Nr.	
7006635	gez.	26.03.2008	Janicek	Maßstab		Zeichnungsnummer 7006635					Format C	Änd-Index 01
Baugruppe	gepr.	15.10.2008	Maier	1:1								