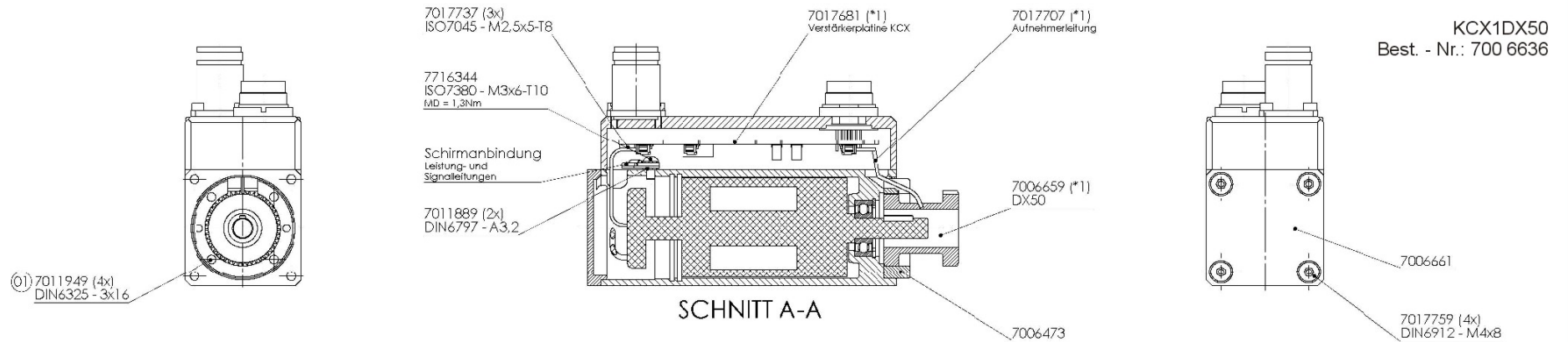
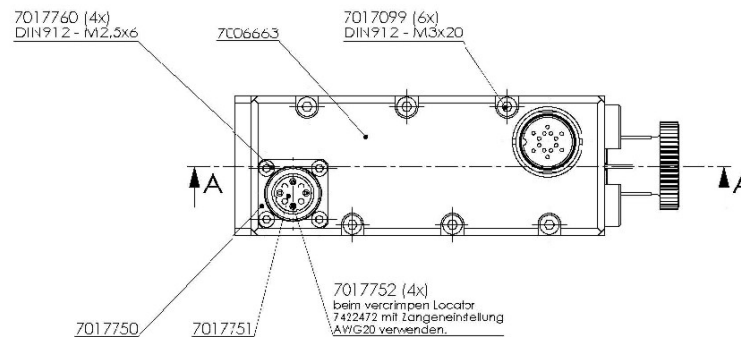
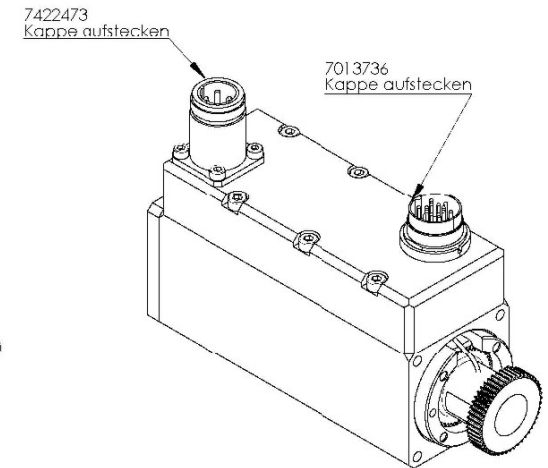
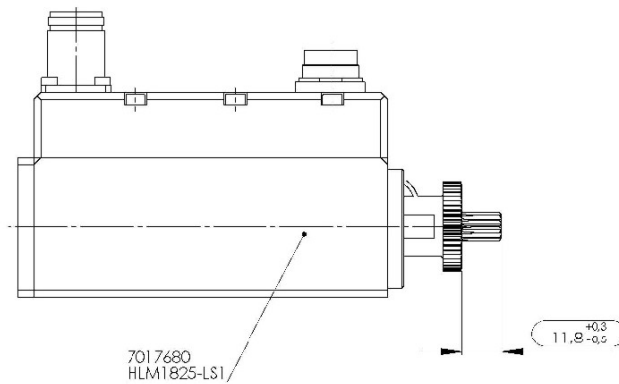


Grundspindel

Spindle



Teil-Nr.:	Benennung:	Description:
Part-No.:		
7017680	HL-Motor KCX1	HL-Motor KCX1
7006661	Deckel	Cover
7006473	Kupplungsteil	Coupling part
7006663	Anschlussblock	Fitting block
7006659	DX50	DX50
7017750	Gerätesteckverbinder	Connector
7017751	Stifteinsatz	Pin
7011949	Zylinderstift	Parallel pin
7017759	Zylinderschraube	Socket head screw
7017099	Zylinderschraube	Socket head screw
7017737	Linsenkopfschraube	Fillister head screw
7011889	Zahnscheibe	Toothed disc
7716344	Linsenkopfschraube	Fillister head screw
7017760	Zylinderschraube	Socket head screw



- *1) 7006659: Messwertaufnehmer DX50 bestehend aus:
- 7006/04 (Aufnehmergehäuse DX50)
 - 7017707 (Aufnahmeleitung)
 - 7017681 (Verstärkerplatine KCX)